

# 小中島診療所、第三診療所、間を巡る

月・水・木  
午後運行

# 無料巡回バス



※この車両は車イスを利用されたままの乗車できません。

※祝日は休みです。

※交通事情により運行時刻が遅れる場合があります。予めご了承下さい。

2018.07ver.3.01



## 第三診療所

(食満 7-7-11)

診療時間	月	水	木
14:00 ~16:00	内科○		内科○ 整形○

3階・ケアサポートセンター第三  
2階・訪問看護ステーションふれあい

※(食満 7-3-55) 北西へ徒歩 2分

介護センター虹の郷

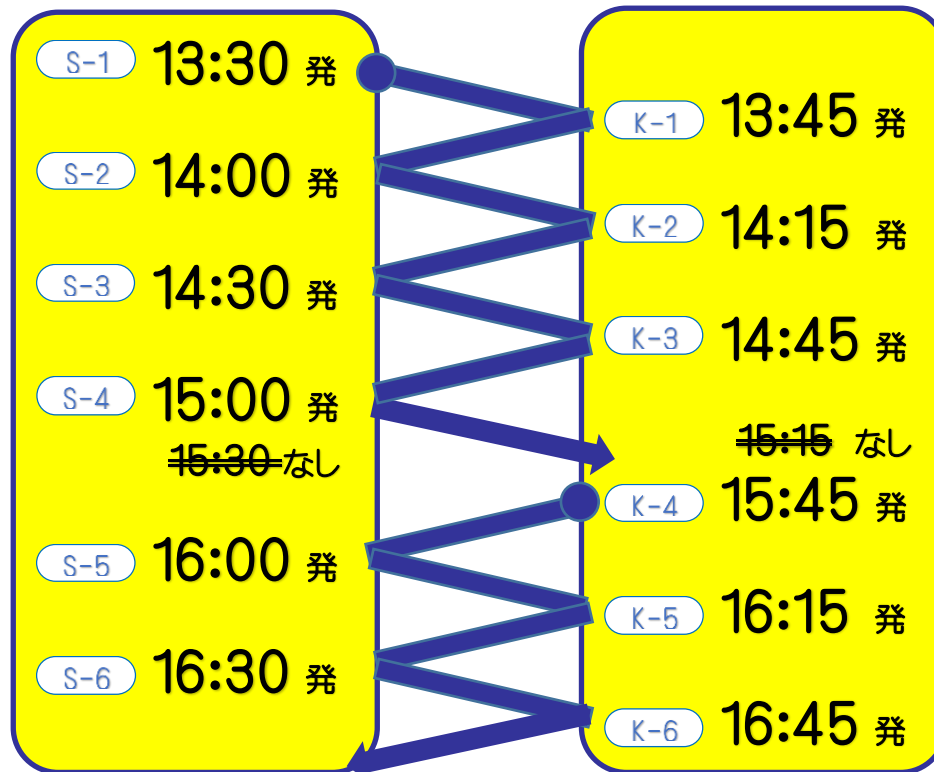
2階・ヘルパーステーションほほえみ

1階・デイサービスセンターゆうゆう

1階・園田支部事務所

## 毎時 00分/30分

## 毎時 15分/45分



## 小中島診療所

(小中島 2-8-8)

診療時間	月	水	木
14:00 ~16:00	内科○ 整形○	内科○ 整形○	内科○ 整形○ 小児○
~16:30	整形○ 外来リハビリ○		

2階・病児保育室キッズケアハウス

2階・~ 訪問リハビリテーション

2階・~ 居宅介護支援事業所

1階・小中島支部事務所

※(小中島 3-13-1) 南西へ徒歩 1分  
きらめきセンター

